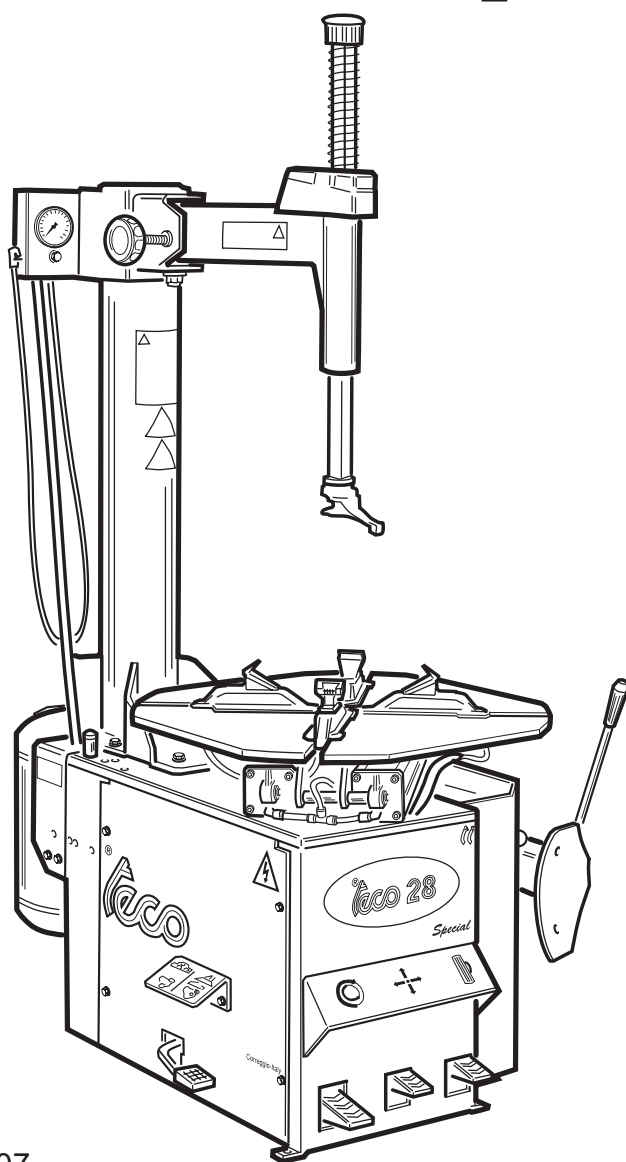




Automotive Equipment

PEZZI DI RICAMBIO
SPARE PARTS LIST

TECO 28 *special*

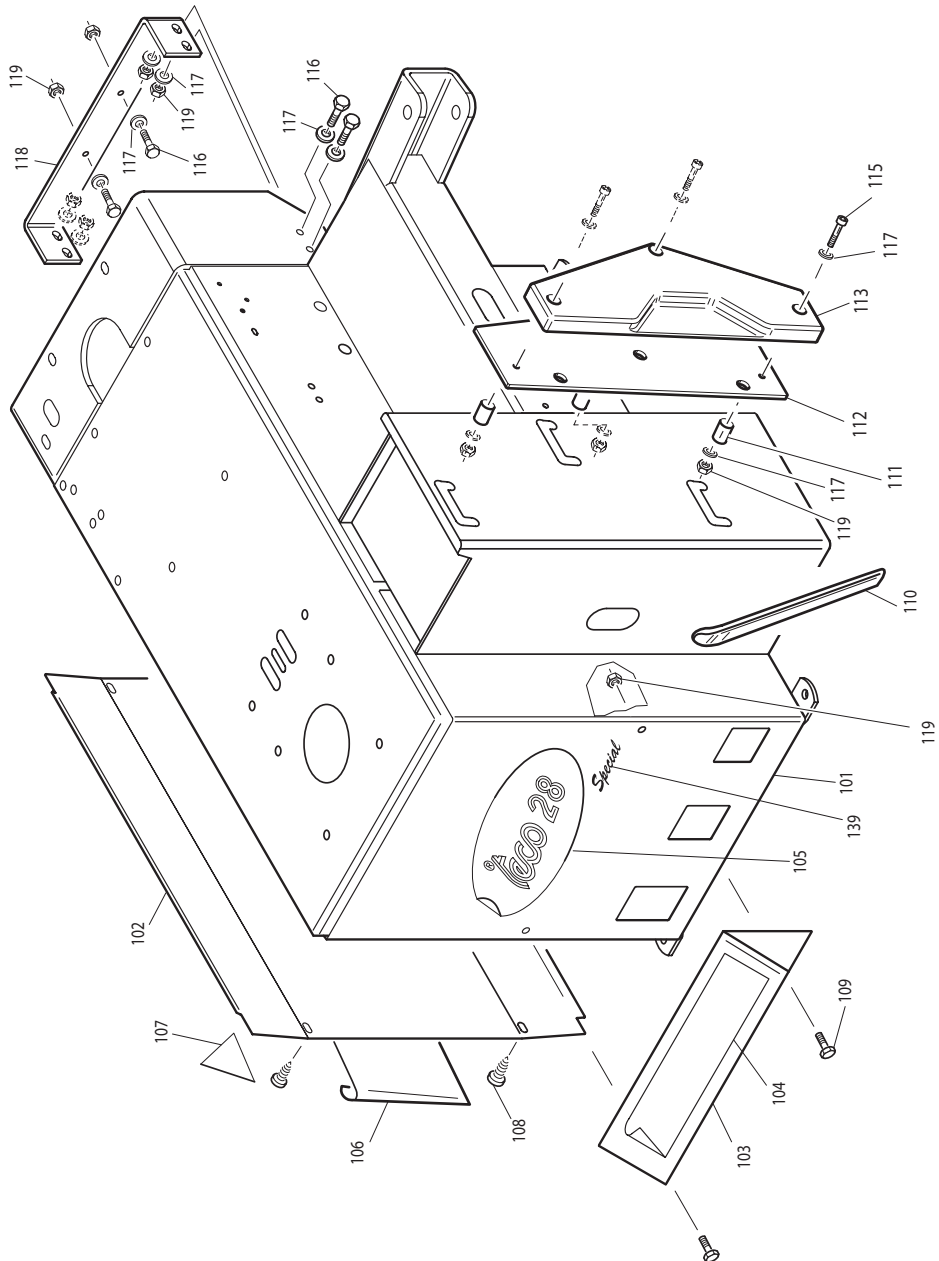
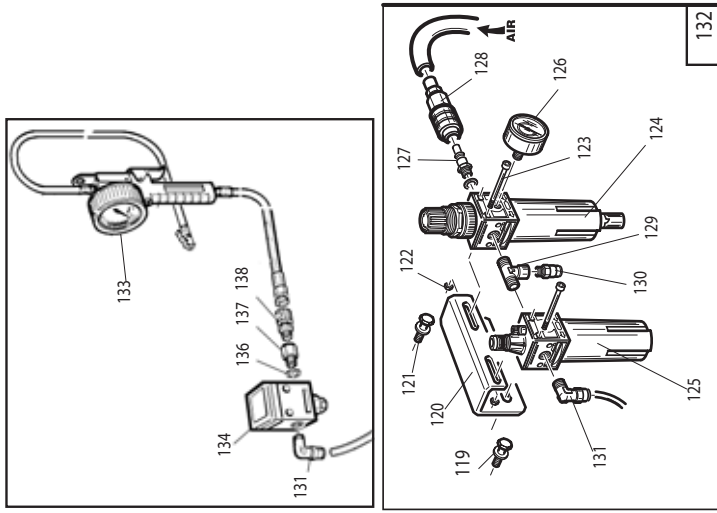


Versione

1.2 del 14/11/2007

INDICE - INDEX

Tav. 01	Carcassa	Body
Tav. 02	Palo Verticale	Vertical Arm
Tav. 03	Piastra autocentrante T.I.	Turntable T.I.
Tav. 04	Riduttore	Gearbox
Tav. 05	Stallonatore	Bead Breaker
Tav. 06	Pedaliera	Pedal Unit
Tav. 07	Gruppo T.I.	T.I. Unit





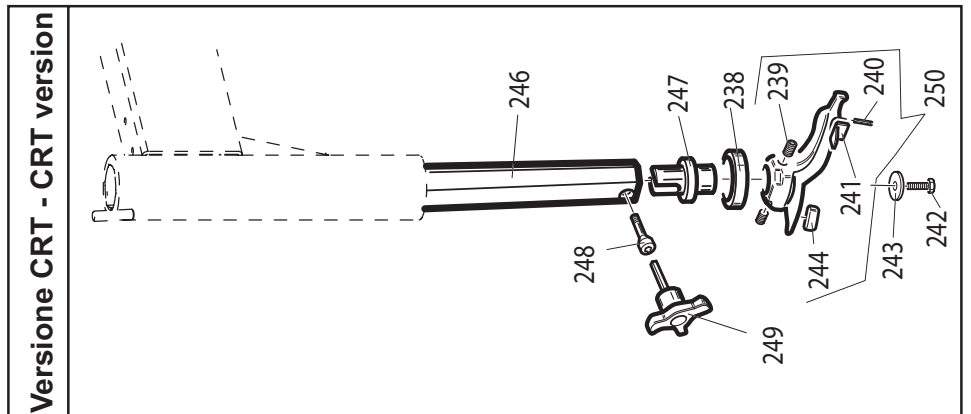
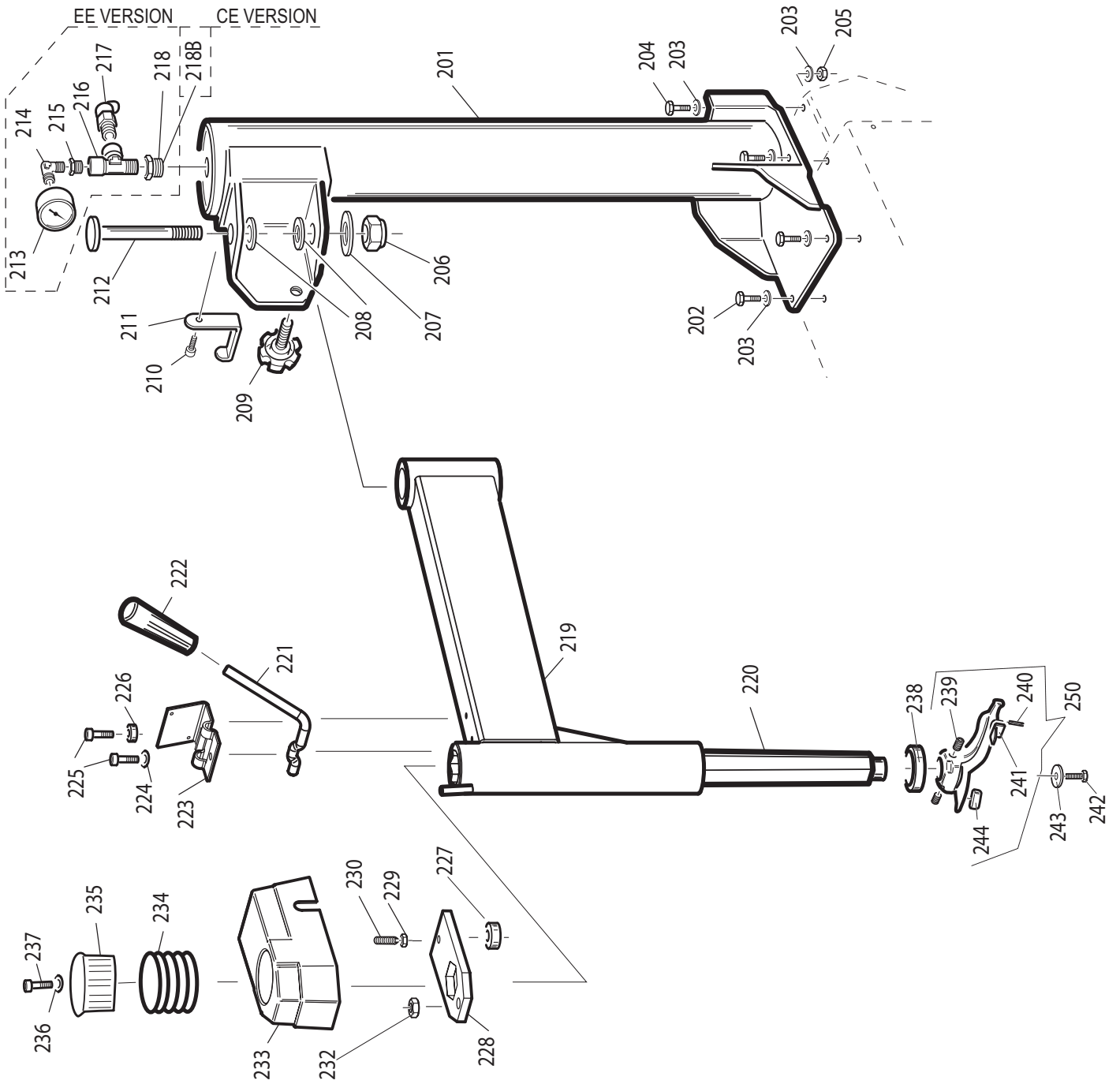
TAV. 1

Carcassa

Body

REF.	COD.	DESCRIZIONE	DESCRIPTION
101	4-600422/**	CARCASSA	BODY
102	0022013**	COPERCHIO CHIUSURA LATERALE	COVER
103	0048015**	PROTEZIONE PEDALI	PEDALE PROTECTION
104	000101100	ADESIVO PEDALIERA	PEDAL ADHESIVE
105	4-601097	ADESIVO FRONTALE "TECO 28 SPECIAL"	FRONTAL ADHESIVE "TECO 28 SPECIAL"
106	000110100	ADESIVO LATERALE "TECO"	LATERAL ADHESIVE "TECO"
107	000126900	ADESIVO PERICOLO TENSIONE	DANGER ADHESIVE
108	2-02885	VITE AUTOFILETTANTE 6,3 x 16	SELF TAPPING SCREW
109	2-00372	VITE TE M8 X 16	SCREW M8 X 16
110	044900800	LEVA ALZATALLONI	TYRE LEVER
111	007900800	BOCCOLA GUIDA	BUSH
112	004804562	LAMIERA APPOGGIO STALLONATORE	SUPPORT PLATE
113	000500400	APPOGGIO STALLONATORE	WEEL SUPPORT
115	2-00322	VITE TCEI M8 x 20	SCREW M8 x 20
116	2-00375	VITE TE M8 X 30	SCREW M8 X 30
117	2-00212	ROSETTA Φ 8	WASHER Φ 8
118	4-600441	SUPPORTO BOMBOLA	TANK SUPPORT
119	2-00723	DADO M8	NUT M8
120	008802500	SQUADRETTA SUPPORTO LUBRIFICATORE	LUBRIFICATOR SUPPORT SQUARE
121	2-00361	VITE TE M6 x 16	SCREW M6 x 16
122	2-00143	DADO M4	NUT M4
123	2-71337	VITE TCEI M4 x 50	SCREW M4 x 50
124	3-00964	FILTRO REGOLATORE	COMPLETE FILTER
125	3-00963	LUBRIFICATORE	COMPLETE LUBRIFICATOR
126	045300100	MANOMETRO	MANOMETER
127	047500600	GIUNTO RAPIDO MASCHIO	FAST UNION M
128	047500500	RACCORDO RAPIDO SFERA	AIRLINE CONNECTION
129	3-00169	RACCORDO T	UNION T
130	3-00459	RACCORDO D	UNION D
131	3-00221	RACCORDO L	UNION L
132	063901400	FILTRO LUBRIFICATORE COMPLETO	COMPLETE LUBRIFICATOR FILTER
133	3-00447	PISTOLETTA COMPLETA BAR	COMPLETE AIRLINE GAUGE BAR
133/A	3-00446	PISTOLETTA COMPLETA BAR-PSI	COMPLETE AIRLINE GAUGE BAR-PSI
134	049802100	VALVOLA LIMITATRICE 4,2 BAR GONF	PRESSURE REGULATOR 4,2 BAR
136	047801800	ROSETTA 1/4 RAME	COPPER WASHER
137	047501600	RACCORDO 2520 - 1/4"	UNION 2520 - 1/4"
138	047501700	RACCORDO BAIONETTA 1/4" 9 AM	UNION 1/4" 9 AM
139	000109700	ADESIVO "SPECIAL"	"SPECIAL" ADHESIVE

**** Specificare il colore della macchina**
**** Indicate machine's colour**





TAV. 2

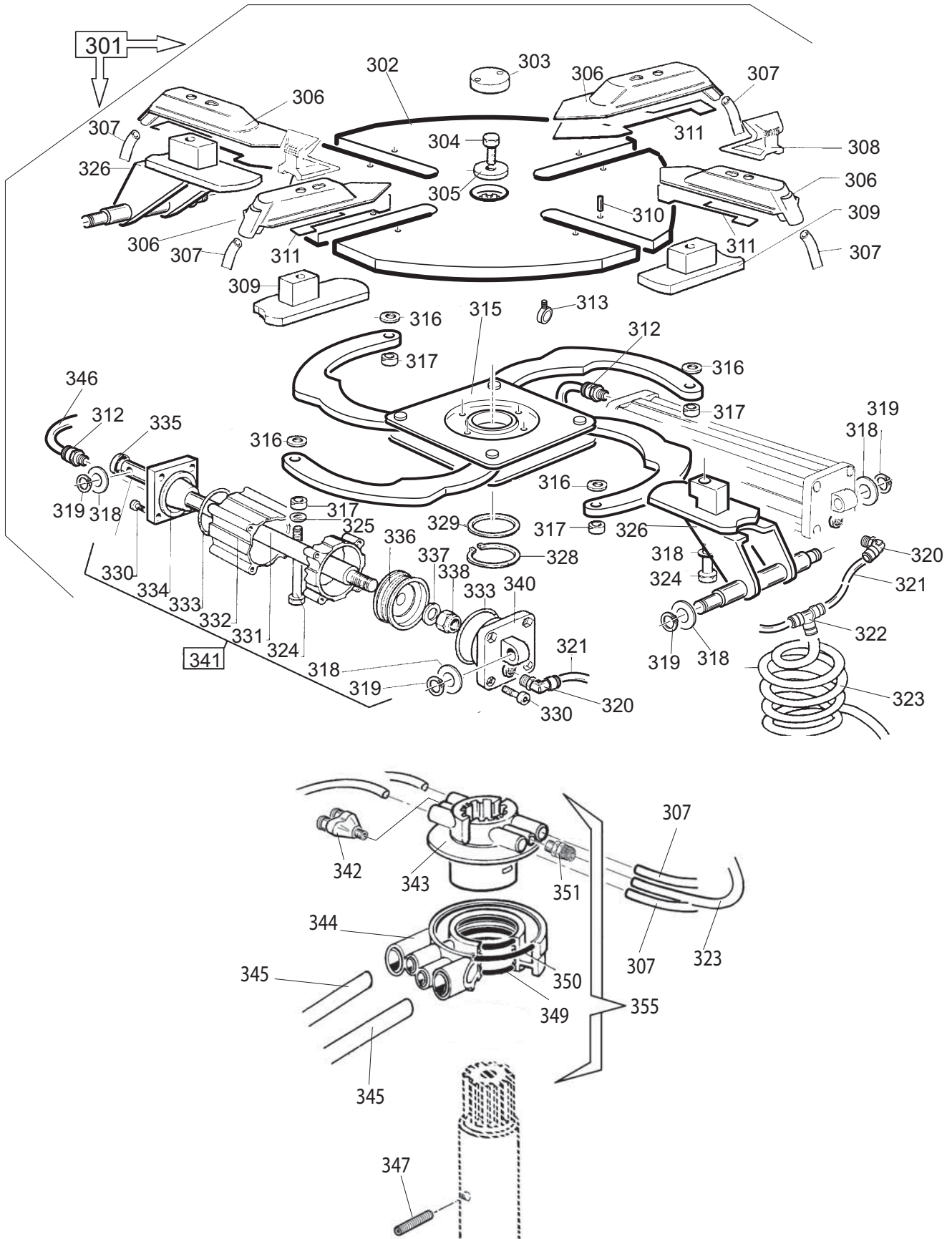
Palo Verticale Pneumatico

Pneumatic Vertical Arm

REF.	COD.	DESCRIZIONE	DESCRIPTION
201	4-600152/**	PALO VERTICALE	VERTICAL ARM
202	2-01772	VITE TE M10 X 60	SCREW M10 X 60
203	2-00213	RONDELLA D 10	WASHER D 10
204	2-01037	VITE TE M10 X 30	SCREW M10 X 30
205	2-91726	DADO M10	NUT M10
206	2-71526	DADO M16	NUT M16
207	047800100	RONDELLA BRACCIO BANDIERA	ORIZONTAL ARM WASHER
208	007802600	RONDELLA RASAMENTO BRACCIO	ORIZONTAL ARM WASHER
209	4-600323	VOLANTINO DISTANZIAMENTO BRACCIO	HANDLEWHEEL
210	2-00995	VITE TCEI M5 X 8	SCREW M5 X 8
211	4-600161-1	SUPPORTO PISTOLETTA	AIRLINE GAUGE SUPPORT
212	4-600147	PERNO BRACCIO ORIZZONTALE	ORIZONTAL ARM PIN
213	045300100	MANOMETRO (VERSIONE EE)	MANOMETER (EE VERSION)
214	3-00138	RACCORDO L (VERSIONE EE)	UNION L (EE VERSION)
215	3-00271	RACCORDO RIDUZIONE 3/8 - 1/8 (VERSIONE EE)	UNION REDUCTION 3/8 - 1/8 (EE VERSION)
216	3-00131	RACCORDO TL (VERSIONE EE)	UNION TL (EE VERSION)
217	3-00356	VALVOLA PRESSIONE MAX (VERSIONE EE)	MAXIMAL PRESSURE VALVE (EE VERSION)
218A	3-00270	RACCORDO RIDUZIONE 1/2 - 3/8 (VERSIONE EE)	UNION REDUCTION 1/2 - 3/8 (EE VERSION)
218B	3-00088	RACCORDO TAPPO 1/2" (VERSIONE CE)	PLUG UNION 1/2" (CE VERSION)
219	4-600142/**	BRACCIO ORIZZONTALE	ORIZONTAL ARM
220	4-600149	ASTA VERTICALE STANDARD	VERTICAL STANDARD BAR
221	004900600	LEVA DI BLOCCAGGIO	MOUNTING BAR LEVER
222	005200200	POMOLO A PRESSIONE	HANDLE
223	008600300	STAFFA PER LEVA	LEVER HOLDER
224	2-00212	RONDELLA ϕ 8	WASHER ϕ 8
225	2-00320	VITE TCEI M8 x 20	SCREW M8 x 20
226	001001600	BOCCOLA ARRESTO CAMMA	CAM STOPPER
227	062703700	PASTIGLIA DI BLOCCAGGIO	LOCKING PAWL
228	006705600	PIASTRA STRANGOLO	MOUNTING BAR LOCKER PLATE
229	2-91640	DADO M12	NUT M12
230	2-02859	VITE STEI M12 x 35	SCREW M12 x 35
232	2-71525	DADO AUTOBLOCCANTE M10	NUT M10
233	001602600	CARTER SUPERIORE	COVER
234	005605400	MOLLA ASTA OPERANTE	MOUNTING BAR SPRING
235	005200100	POMOLO ASTA OPERANTE	KNOB
236	2-71542	ROSETTA F 8	WASHER
237	2-03321	VITE TCEI M8 x 60	SCREW M8 x 60
238	000302800	AMMORTIZZATORE ASTA	SHOCK ADSORBER
239	2-02563	VITE STEI M10 x 20	SCREW M10 x 20
240	049916600	GRANO	GRAIN
241	007204200	INSERTO IN PLASTICA	PLASTIC INSERT
242	2-00379	VITE TE M10 x 20	SCREW M10 x 20
243	047800500	RONDELLA PIANA F 10	WASHER
244	007204100	PROTEZIONE PLASTICA	PLASTIC INSERT
246	4-600998	ASTA VERTICALE CRT	VERTICAL CRT BAR
247	4-600341	MOZZO CRT	CRT HUB
248	4-600342	PERNO MOZZO CRT	CRT HUB PIN
249	4-600534	CHIAVE PER CRT	CRT KEY
250	043953300	TORRETTA COMPLETA 2K	MOUNTING HEAD 2K

** Specificare il colore della macchina

** Indicate machine's colour



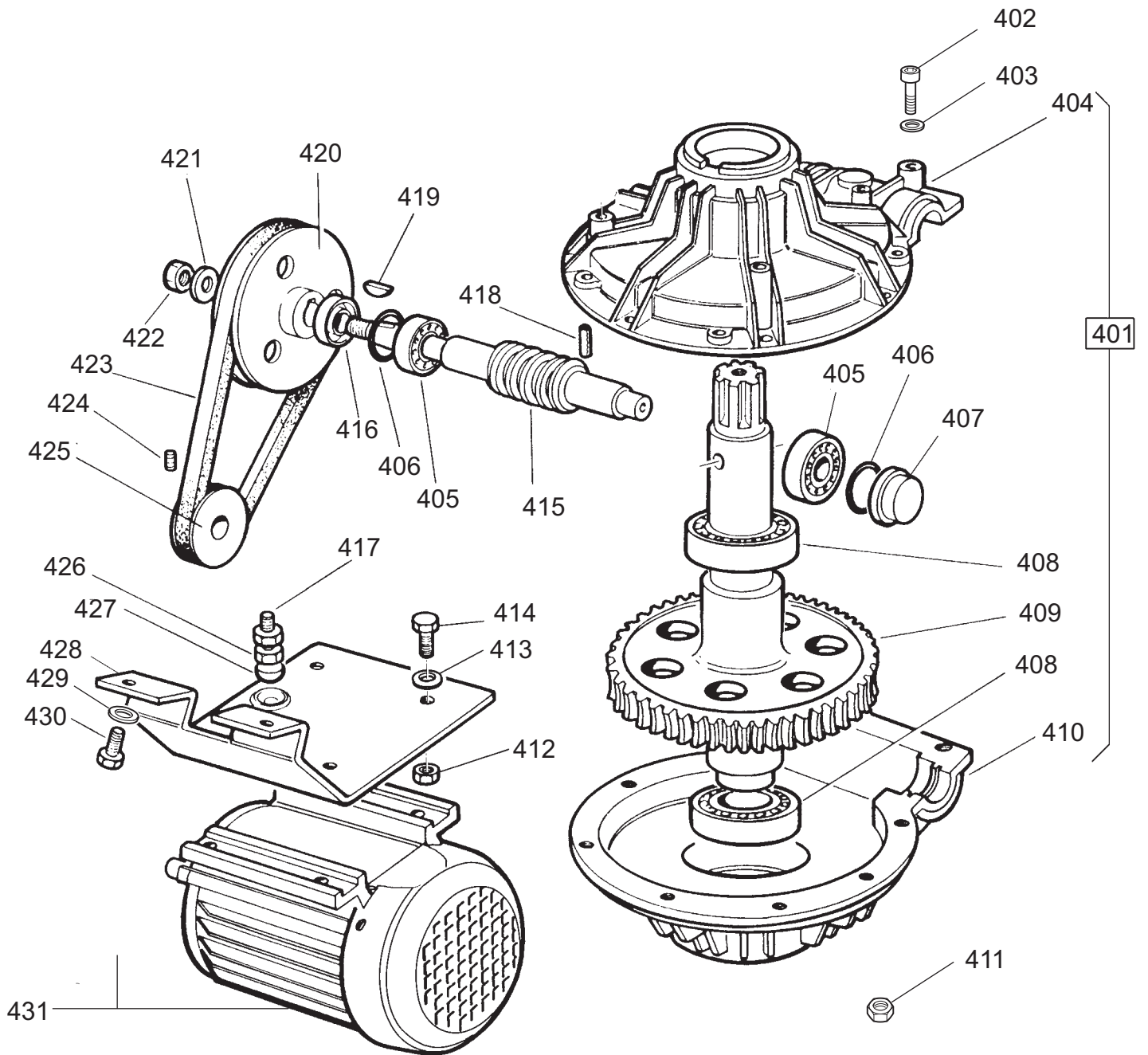


TAV. 3

Piastra Autocentrante Std

Standard Turntable

REF.	COD.	DESCRIZIONE	DESCRIPTION
301	5-600150	AUTOCENTRANTE 26"	TURNTABLE COMPLETE
302	4-600692	PIASTRA AUTOCENTRANTE 26"	TURNTABLE 26"
303	009000500	TAPPO PIASTRA UTOCENTRANTE	TURNTABLE CAP
304	2-02857	VITE M16X1,5X 35	SCREW M16X1,5X 35
305	007800300	ROSETTA PIASTRA AUTOC.	WASHER
306	128400400	SCORREVOLE CON UGELLO	SLIDE T.I. AND UNION
307	009405200	TUBO SPIRALE	SPIRAL HOSE
308	003800100	GRIFFA BLOCCAGGIO	CLAMP
309	128400900	SCORREVOLE CON GUIDA	SLIDE WITH GUIDE
310	2-02895	SPINA EL.	SPLIT PIN
311	4-600316-1	LAMA COPRIASOLA	COVER BLADE
312	3-00464	RACCORDO -D-T8	UNION D T8
313	3317287	GUIDA TUBI	HOSE GUIDE
315	5-600087	FLANGIA COM.AUTOCEN.26"SALDATA	CONTROL PLATE
316	002700700	DISTANZIALE BRACCIO	ARM SPACER
317	002700800	DISTANZIALE BIELLA	BUSH
318	2-00214	RONDELLA F 12	WASHER
319	2-00025	ANELLO EL.	SEEGER RING
320	3-00049	RACCORDO-L-T8	UNION L T8
321	009414600	TUBO AUTOC.8X6 L.0,70	CYLINDER CONNECTING
322	3-00025	RACCORDO-T-T8	UNION T T8
323	009403400	TUBO SPIR.8X6 D.70	SPIRAL HOSE
324	2-01873	VITE TE M12X 90	SCREW TE M12X90
326	4-600474	SCORREVOLE CON PERNO PIASTRA26	SLIDE WITH PIN
328	2-01283	ANELLO EL.	SEEGER RING
329	007802500	RONDELLA RASAMENTO AUTOC.	WASHER
330	2-00321	VITE TCEI M 8X 25	SCREW TCEI M8X25
331	4-600917	STELO PER CILINDRO 26"	SHAFT FOR CYLINDER
332	4-600916	CAMICIA CILINDRO D.75 26"	CASING FOR CYLINDER
333	044000100	GUARNIZIONE OR D.75	O-RING
334	003400700	FLANGIA ANTERIORE CILINDRO	FRONT FLANGE FOR CYLINDER
335	3-01920	GUARNIZIONE A LABBRO D 20x30x7	LIPPED GASKET
336	044000200	GUARNIZIONE PISTONE D. 75	GASKET
337	007800200	ROSETTA D.12X30	WASHER
338	2-01276	DADO ES.B A.7474 6S ZI M12	NUT M12
340	003400600	FLANGIA POSTERIORE CILINDRO	REAR FLANGE FOR CYLINDER
341	4-600320	CILINDRO AUTOCENTRANTE SENZA RACC	CYLINDER WITHOUT UNIONS
341A	5-600113	CILINDRO AUTOCENTRANTE CON RACC	CYLINDER WITH UNIONS
342	3-00175	RACCORDO Y T8	UNION Y T8
343	007500300	RACCORDO GIREVOLE INTERNO T.I.	INTERNAL ROTATING UNION
344	007500200	RACCORDO GIREVOLE ESTERNO T.I.	EXTERNAL ROTATING UNION
345	4-600512	TUBO COLL. RAC. GIR. 14-11 L=420	CONNECTING HOSE
347	2-71363	VITE STEI M6 x 25	SCREW M6 x 25
349	044001700	GUARNIZIONE OR	O-RING
350	044001600	GUARNIZIONE OR D.90 x 2	O-RING D.90 x 2
351	3-00464	RACCORDO D T8	UNION D T8
355	4-600548	RACCORDO GIREVOLE T.I.	T.I.ROTATING UNION



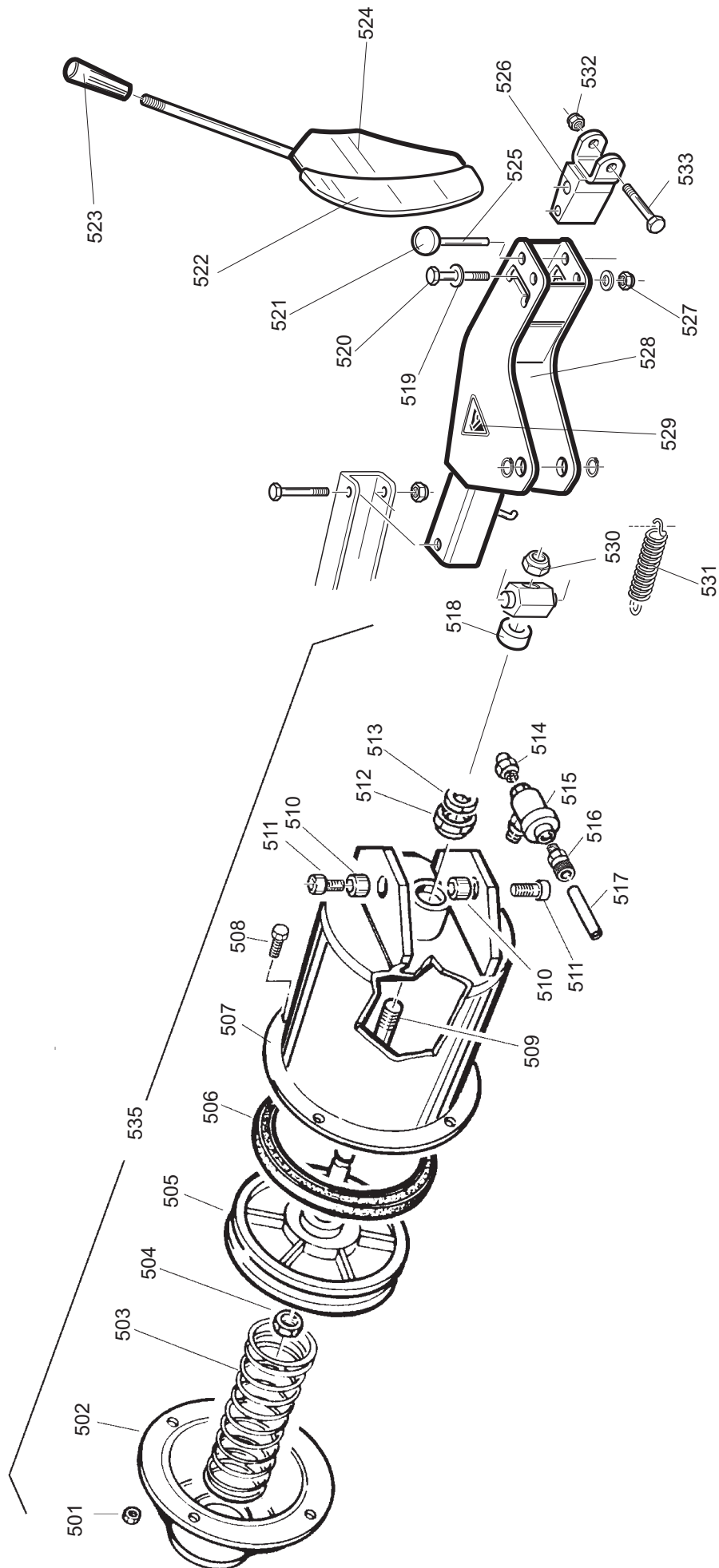


TAV. 4

Riduttore

Gearbox

REF.	COD.	DESCRIZIONE	DESCRIPTION
401	103902100	RIDUTTORE COMPLETO	COMPLETE GEARBOX
402	2-00310	VITE TCEI M6 X 20	SCREW
403	2-00211	RONDELLA M6	WASHER
404	001601400	CARTER SUPERIORE RIDUTTORE	UPPER GEARBOX HOUSING
405	2-01221	CUSCINETTO A RULLI CONICI	TAPERED ROLLER BEARING
406	044000800	ANELLO OR	O-RING
407	049000600	TAPPO	PLUG
408	042500300	CUSCINETTO RADIALE RIGIDO	BEARING
409	004400100	RUOTA ELICOIDALE CON PERNO	HELICOIDAL GEAR WHEEL WITH PIN
410	001601300	CARTER INFERIORE RIDUTTORE	OWER GEARBOX HOUSING
411	2-00146	DADO M6	NUT M6
412	2-01137	DADO M8	NUT M8
413	2-00212	RONDELLA	WASHER
414	2-00795	VITE M8 X 35	SCREW
415	004400200	VITE SENZA FINE	WORM SCREW
416	044000900	GUARNIZIONE ALBERI ROTANTI	GASKET
417	2-00874	VITE M10 X 40	SCREW
418	2-02894	SPINA ELASTICA	RETAINING PIN
419	2-01950	LINGUETTA	KEY
420	314344C	PULEGGIA RIDUTTORE	GEARBOX PULLEY
421	2-00215	RONDELLA	WASHER
422	2-00941	DADO M14	NUT M14
423	3-00555	CINGHIA	BELT
424	2-02561	VITE STEI M8 X 14	SCREW
425	007300100	PULEGGIA MOTORE	MOTOR PULLEY
426	2-91726	DADO M10	NUT M10
427	008900300	TAMPONE PER TENDI CINGHIA	BELT-STRETCHER PUSH ROD
428	008802900	SUPPORTO MOTORE	MOTOR SUPPORT
429	2-00213	RONDELLA	WASHER
430	2-00379	VITE M10 X 20	SCREW
431	3-01022	MOTORE 2V 50HZ HP 1-1,5	MOTOR 2SP 50 HZ HP 1-1.5
431	3-02010	MOTORE 110 V - 60HZ (NORD AMERICA)	MOTOR 110 V - 50 HZ (NORTH AMERICA)
431	3-01183	MOTORE 230/400V 50Hz	MOTOR 230/400V 50Hz



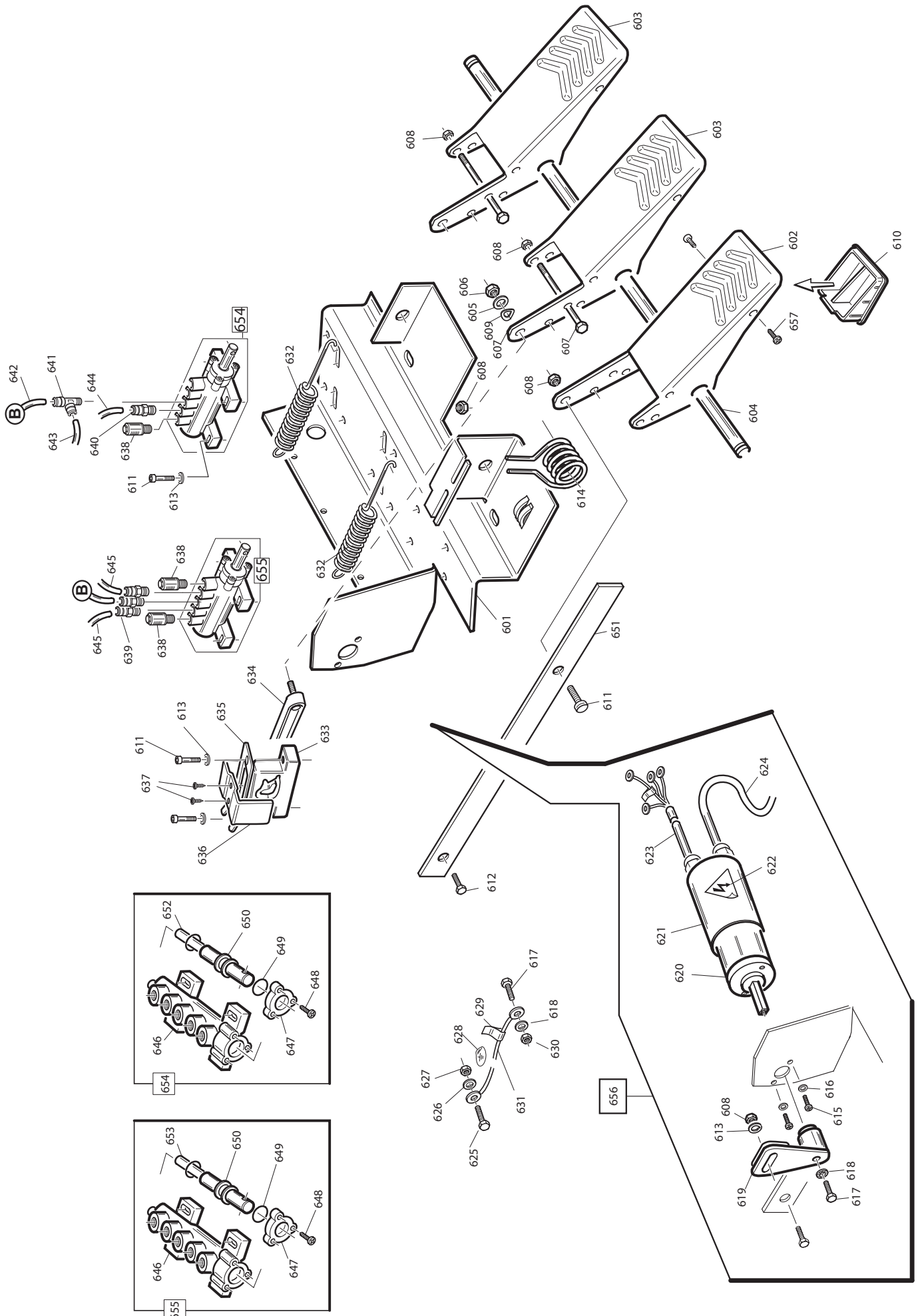


TAV. 5

Stallonatore

Bead Breaker

REF.	COD.	DESCRIZIONE	DESCRIPTION
501	2-01137	DADO AUTOBLOCCANTE M8	NUT M8
502	002200300	COPERCHIO CILINDRO STALLONATORE	BEAD BREAKER CYLINDER COVER
503	005600300	MOLLA RICHIAMO PISTONE	SPRING
504	2-01174	DADO AUTOBLOCCANTE M18 x 1,5	NUT M18 x 1,5
505	007100100	PISTONE CILINDRO STALLONATORE	PISTON
506	044000700	GUARNIZIONE A LABBRO	LIPPED GASKET
507	061301100	CAMICIA CILINDRO STALLONATORE	BEAD BREAKER CYLINDER
508	2-00372	VITE TE M8 x 16	SCREW M8 x 16
509	4-600479	STELO CILINDRO STALLONATORE	CYLINDER SHAFT
510	001000200	BOCCOLA PER CILINDRO STALLONATORE	BUSH
511	2-01033	VITE TCEI M12 x 30	SCREW M12 x 30
512	044100500	GUIDA STELO CILINDRO STALLONATORE	PIN GUIDE BUSH
513	044000300	GUARNIZIONE A LABBRO	LIPPED GASKET
514	043300100	SILENZIATORE 1/4"	SOUND REDUCING 1/4"
515	109800200	VALVOLA SCARICO RAPIDO 1/4"	QUICK RELEASE
516	3-00461	RACCORDO D 1/8 - T6	UNION D 1/8 - T6
517	009414500	TUBO COM. VALVOLE 1" 6 X 4 L=0,3 m.	HOSE 6 X 4
518	008900600	TAMPONE AMMORTIZZATORE	SHOCK ADSORBER
519	2-00215	RONDELLA	WASHER
520	2-01105	VTE M14X100	SCREW M14X100
521	005200500	POMOLO A SFERA	SPHERIC HANDLE
522	007204300	PROTEZIONE PALETTA	BEAD BREAKER BLADE PROTECTION
523	005200211	POMOLO A PRESSIONE D14	HANDLE
524	126100400	PALETTA STALLONATRICE	BEAD BREAKER BLADE
525	006503900	PERNO	PIN
526	4-600955/90	BLOCCHETTO REGOLABILE	ADJUSTABLE BLADE SUPPORT
527	2-02706	DADO M14	NUT M14
528	4-600954/90	BRACCIO STALLONATORE	BEAD BREAKER ARM
529	000103300	ADESIVO PERICOLO	DANGER ADHESIVE
530	2-01174	DADO M18 x 1,5	NUT M18 x 1,5
531	005600700	MOLLA RICHIAMO STALLONATORE	BEAD BREAKER ARM SPRING
532	2-00941	DADO M14	NUT M14
533	2-00444	VITE TE M14 x 80	SCREW M14 x 80
535	5-600108	CILINDRO STALLONATORE COMPLETO	COMPLETE BEAD BREAKER CYLINDER



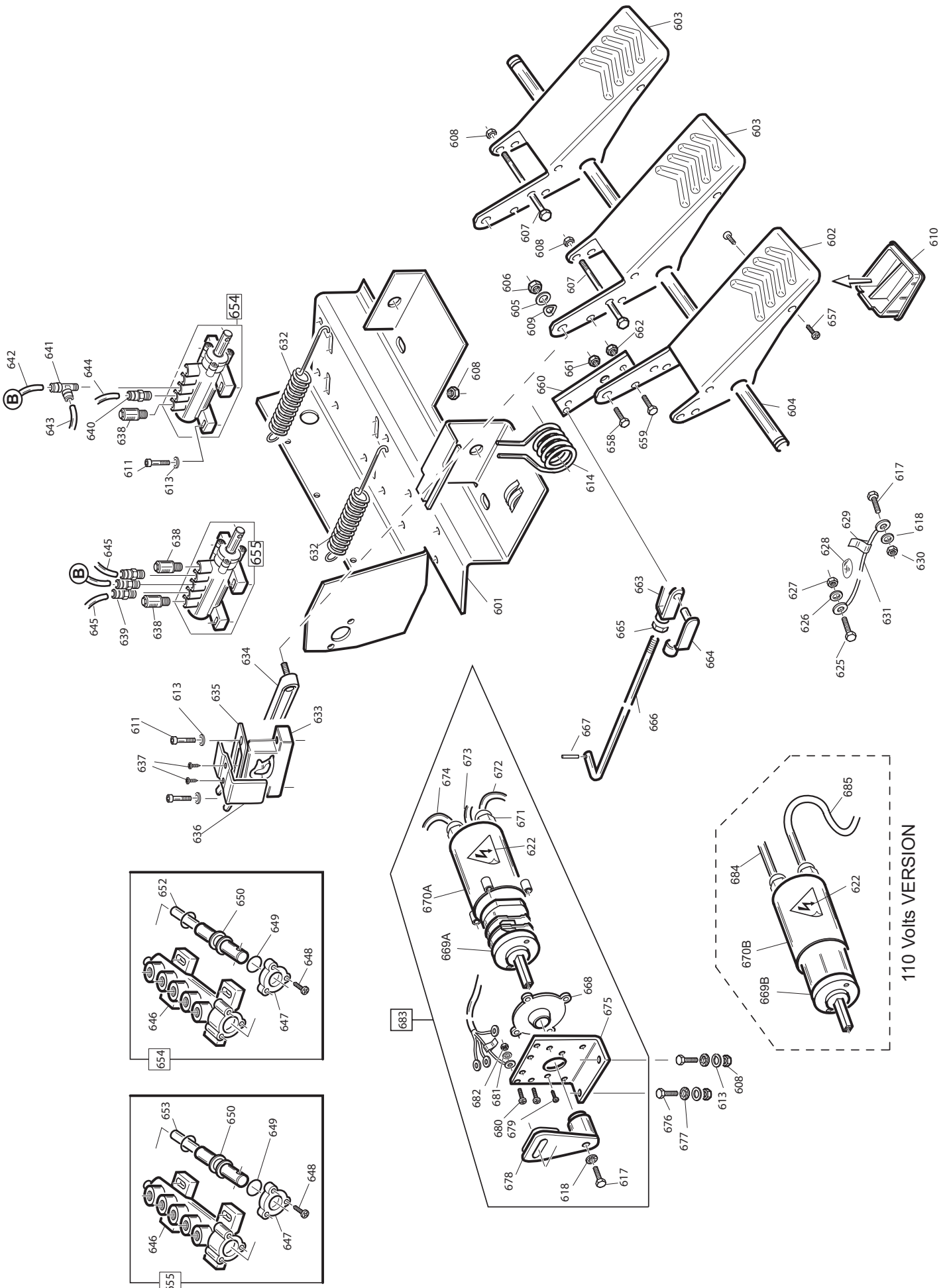


TAV. 6

Pedaliera 1 velocità

Pedal Unit 1 Speed

REF.	COD.	DESCRIZIONE	DESCRIPTION
601	000801700	BASAMENTO PEDALIERA 3P	PEDAL BRACKET 3P
602	126402462	PEDALE INVERTITORE SX	PHASE REVERSE PEDAL (LEFT)
603	006402162	PEDALE DX	PEDAL (RIGHT)
604	006508700	PERNO FULCRO PEDALI	PEDAL PIN
605	2-00212	RONDELLA D 8	WASHER D8
606	2-01137	DADO AUTOBLOCCANTE M8	NUT M8
607	2-00717	VITE TE M6 X 60	SCREW M6 X 60
608	2-01979	DADO AUTOBLOCCANTE M6	NUT M6
609	2-02247	ROSETTA EL D.8	ELASTIC WASHER D.8
610	009005000	TAPPO PEDALE INVERTITORE	PHASE REVERSE PEDAL CUP
611	2-00310	VITE TCEI M6 X 20	SCREW M6 X 20
612	2-00362	VITE TE M6 X 20	SCREW M6 X 20
613	2-00211	RONDELLA D 6	WASHER D 6
614	005600600	MOLLA RITORNO PEDALE INVERTITORE	PHASE REVERSE PEDAL SPRING
615	2-00286	VITE TE M3 X 10	SCREW M3 X 10
616	2-02884	ROSETTA D4	WASHER D 4
617	2-00349	VITE TE M4 X 12	SCREW M4 X 12
618	2-71541	ROSETTA EL D.4	ELASTIC WASHER D.4
619	004900700	LEVA INVERTITORE	PHASE REVERSE LEVER
620	045500200	INVERTITORE TRIFASE/MONOFASE 1VEL	REVERSE 1 SPEED
621	007201100	PROTEZIONE INVERTITORE	REVERSE PROTECTION
622	000103600	ADESIVO PERICOLO TENSIONE	DANGER ADHESIVE
623A	125518900	CAVO INVERTITORE TRIFASE	3-PHASE REVERSE LEAD
623B	125519300	CAVO INVERTITORE MONOFASE	1-PHASE REVERSE LEAD
624A	125518800	CAVO ALIMENTAZIONE TRIFASE	3-PHASE MOTOR CONNECTING LEAD
624B	125519200	CAVO ALIMENTAZIONE MONOFASE	1-PHASE MOTOR CONNECTING LEAD
625	2-00372	VITE TE M8 X 16	SCREW M8 X16
626	2-71542	ROSETTA DENTELLATA D 8	WASHER D 8
627	2-00723	DADO M8	NUT M8
628	000103900	ADESIVO TERRA	EARTH TRANSFER
629	000103800	TARGHETTA BOLLINO PE	TRANSFER PE
630	2-00143	DADO M4	NUT M4
631	125505300	CAVO MESSA A TERRA	EARTH CABLE
632	005606100	MOLLA RITORNO PEDALI	PEDAL RETURN SPRING
633	001402100	CAMMA DOPPIA CON FORO	DOUBLE CAM WITH HOLE
634	000900700	BIELLA CAMME	CONNECTING ROD
635	005600900	MOLLA BALESTRA A FORCELLA	FORK LEAF SPRING
636	004101000	GUIDA BIELLA	CONNECTING ROD GUIDE BRACKET
637	2-01981	VITE ATBIC D2,9 X 6,5	SCREW ATBIC D2,9 X 6,5
638	043300300	SILENZIATORE 1/8"	SILENCER 1/8"
639	3-00464	RACCORDO D 1/8" - T8	UNION D 1/8" - T8
640	3-00461	RACCORDO D 1/8" - T6	UNION D 1/8" - T6
641	3-00436	RACCORDO TL 1/8" - T8	UNION TL 1/8" - T8
642	009414700	TUBO COLL. VALVOLE 8 X 6 L=0,2 m.	HOSE 8 X 6
643	009414800	TUBO ALIMENTAZIONE 8 X 6 L=0,9 m.	HOSE 8 X 6
644	009414500	TUBO COM. VALVOLE 1" 6 X 4 L=0,3 m.	HOSE 6 X 4
645	009414600	TUBO AUTOCENTRANTE 8 X 6 L=0,75 m.	HOSE 8 X 6
646	002301600	CORPO VALVOLA DISTRIBUTRICE 1/8"	VALVE BODY 1/8"
647	003401100	FLANGIA VALVOLA DISTRIBUTRICE	VALVE FLANGE
648	2-02887	VITE ATBIC D 3,5 X 12,7	SCREW ATBIC D 3,5 X 12,7
649	044001400	GUARNIZIONE OR 9,8 X 3,85	O-RING 9,8 X 3,85
650	002701200	DISTANZIALE VALVOLA DISTRIBUTRICE	DISTANCE RING
651	000901100	BIELLA INVERTITORE 1V	REVERSE CONNECTING ROD
652	008702200	STELO VALVOLA STALLONATORE	BEAD BREAKER VALVE SPINDLE
653	008702100	STELO VALVOLA DISTRIBUTRICE	VALVE SPINDLE
654	089802900	VALVOLA STALLONATORE SE SENZA RACCORDI	BEAD BREAKER SE VALVE WITHOUT UNIONS
654A	069804200	VALVOLA STALLONATORE SE CON RACCORDI	BEAD BREAKER SE VALVE WITH UNIONS
655	089803000	VALVOLA DISTRIBUTRICE SENZA RACCORDI	VALVE WITHOUT UNIONS
655A	069804100	VALVOLA DISTRIBUTRICE CON RACCORDI	VALVE WITH UNIONS
656A	063902200	INVERTITORE TRIFASE COMPLETO	3-PHASE COMPLETE REVERSE
656B	063904300	INVERTITORE MONOFASE COMPLETO	1-PHASE COMPLETE REVERSE
656C	063939700	INVERTITORE 110V COMPLETO	110V COMPLETE REVERSE
657	2-02888	VITE ATBIC D 4,2 X 9,5	SCREW ATBIC D 4,2 X 9,5



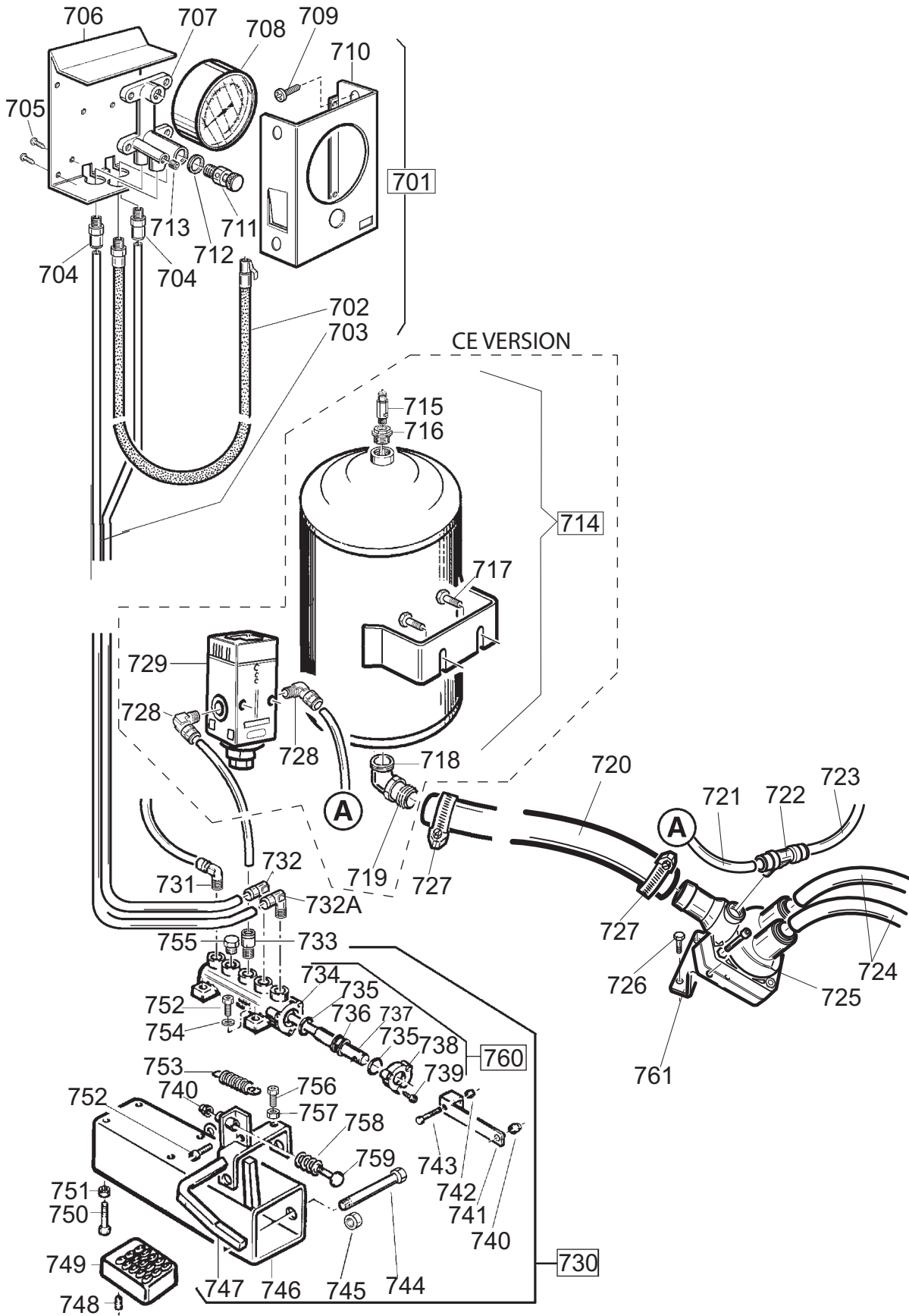


TAV. 6/A

Pedaliera 2 velocità

Pedal Unit 2 Speed

REF.	COD.	DESCRIZIONE	DESCRIPTION
601	000801700	BASAMENTO PEDALIERA 3P	PEDAL BRACKET 3P
602	126402462	PEDALE INVERTITORE SX	PHASE REVERSE PEDAL (LEFT)
603	006402162	PEDALE DX	PEDAL (RIGHT)
604	006508700	PERNO FULCRO PEDALI	PEDAL PIN
605	2-00212	RONDELLA D 8	WASHER D8
606	2-01137	DADO AUTOBLOCCANTE M8	NUT M8
607	2-00717	VITE TE M6 X 60	SCREW M6 X 60
608	2-01979	DADO AUTOBLOCCANTE M6	NUT M6
609	2-02247	ROSETTA EL D.8	ELASTIC WASHER D.8
610	009005000	TAPPO PEDALE INVERTITORE	PHASE REVERSE PEDAL CUP
611	2-00310	VITE TCEI M6 X 20	SCRE M6 X 20
614	005600600	MOLLA RITORNO PEDALE INVERTITORE	PHASE REVERSE PEDAL SPRING
617	2-00349	VITE TE M4 X 12	SCREW M4 X 12
618	2-71541	ROSETTA EL D.4	ELASTIC WASHER D.4
622	000103600	ADEISVO PERICOLO TENSIONE	DANGER ADHESIVE
625	2-00372	VITE TE M8 X 16	SCREW M8 X16
626	2-71542	ROSETTA DENTELLATA D 8	WASHER D 8
627	2-00723	DADO M8	NUT M8
628	000103900	ADESIVO TERRA	EARTH TRANSFER
629	000103800	TARGETTA BOLLINO PE	TRANSFER PE
630	2-00143	DADO M4	NUT M4
631	125505300	CAVO MESSA A TERRA	EARTH CABLE
632	005606100	MOLLA RITORNO PEDALI	PEDAL RETURN SPRING
633	001402100	CAMMA DOPPIA CON FORO	DOUBLE CAM WITH HOLE
634	000900700	BIELLA CAMME	CONNECTING ROD
635	005600900	MOLLA BALESTRA A FORCELLA	FORK LEAF SPRING
636	004101000	GUIDA BIELLA	CONNECTING ROD GUIDE BRACKET
637	2-01981	VITE ATBIC D2,9 X 6,5	SCREW ATBIC D2,9 X 6,5
638	04330300	SILENZIATORE 1/8"	SILENCER 1/8"
639	3-00464	RACCORDO D 1/8" - T8	UNION D 1/8" - T8
640	3-00461	RACCORDO D 1/8" - T6	UNION D 1/8" - T6
641	3-00436	RACCORDO TL 1/8" - T8	UNION TL 1/8" - T8
642	009414700	TUBO COLL. VALVOLE 8 X 6 L= 0,2 m.	HOSE 8 X 6
643	009414800	TUBO ALIMENTAZIONE 8 X 6 L=0,9 m.	HOSE 8 X 6
644	009414500	TUBO COM. VALVOLE 1" 6 X 4 L=0,3 m.	HOSE 6 X 4
645	009414600	TUBO AUTOCENTRANTE 8 X 6 L=0,75 m.	HOSE 8 X 6
646	002301600	CORPO VALVOLA DISTRIBUTRICE 1/8"	VALVE BODY 1/8"
647	003401100	FLANGIA VALVOLA DISTRIBUTRICE	VALVE FLANGE
648	2-02887	VITE ATBIC D 3,5 X 12,7	SCREW ATBIC D 3,5 X 12,7
649	044001400	GUARNIZIONE OR 9,8 X 3,85	O-RING 9,8 X 3,85
650	002701200	DISTANZIALE VALVOLA DISTRIBUTRICE	DISTANCE RING
652	008702200	STELO VALVOLA STALLONATORE	BEAD BREAKER VALVE SPINDLE
653	008702100	STELO VALVOLA DISTRIBUTRICE	VALVE SPINDLE
654	089802900	VALVOLA STALLONATORE SE SENZA RACCORDI	BEAD BREAKER SE VALVE WITHOUT UNIONS
654A	069804200	VALVOLA STALLONATORE SE CON RACCORDI	BEAD BREAKER SE VALVE WITH UNIONS
655	089803000	VALVOLA DISTRIBUTRICE SENZA RACCORDI	VALVE WITHOUT UNIONS
655A	069804100	VALVOLA DISTRIBUTRICE CON RACCORDI	VALVE WITH UNIONS
657	2-02888	VITE ATBIC D 4,2 X 9,5	SCREW ATBIC D 4,2 X 9,5
658	2-00372	VITE TE M8 X 16	SCREW M8 X 16
659	2-00361	VITE TE M6 X 16	SCREW M6 X 16
660	004902700	LEVA PROLUNGA PEDALE INVERTITORE 2V	PEDAL LEVER 2 SPEED
661	2-00723	DADO M8 MEDIO	NUT M8
662	2-00146	DADO M6 MEDIO	NUT M6
663	043500300	FORCELLA M6	FORK M6
664	046502400	CLIP	CLIP
666	4-600944	LEVA RINVIO INVERTITORE 2V	INVERTER LEVER
667	2-02522	COPIGLIA	SPLIT PIN
668	004001500	PROTEZIONE ANTERIORE INVERTITORE	FRONTAL REVERSE PROTECTION
669A	045501800	INVERTITORE 2VEL	2 SPEED REVERSE
669B	045502400	INVERTITORE 110V	REVERSE 110V
670A	007201400	PROTEZIONE INVERTITORE	REVERSE PROTECTION
670B	007201400	PROTEZIONE INVERTITORE 110V	REVERSE 110V PROTECTION
671	045502300	CONNETTORE TENUTA STAGNA	CABLE HOLDER
672	125518100	CAVO ALIMENTAZIONE TRIFASE	CONNECTING CABLE
673	125518300	CAVO 2 INVERTITORE TRIFASE	REVERSE CABLE 2
674	125518400	CAVO 1 INVERTITORE TRIFASE	REVERSE CABLE 1
675	008803100	SUPPORTO INVERTITORE	REVERSE SUPPORT
676	2-00310	VITE TCEI M6 X 20	SCREW M6 X 20
677	2-71544	ROSETTA DENTELLATA D 6	WASHER D 6
678	004900900	LEVA INVERTITORE 2V	REVERSE LEVER 2 SPEED
679	2-00579	VITE TCIC M3 X 10	SCREW M3 X 10
680	2-00605	VITE TCIC M4 X 10	SCREW TCIC M4 X 10
681	2-71541	ROSETTA D 4	WASHER D 4
682	2-00143	DADO M4	NUT M4
683	063905400	GRUPPO INVERTITORE 2V	2 SPEED REVERSE (COMPLETE)
684	4-402699	CAVO INVERTITORE 110V (NORD AMERICA)	REVERSE 110V LEAD (NORTH AMERICA)
685	4-402693	CAVO ALIMENTAZIONE 110V	110V MOTOR CONNECTING LEAD





TAV. 7

Gruppo T.I.

T.I. Unit

REF.	COD.	DESCRIZIONE	DESCRIPTION
701	063967260	GRUPPO LETTURA GONFIAGGIO	COMPLETE INFLATING UNIT
702	069403800	TUBO USCITA ARIA T.I.	AIR HOSE TI
703	4-600511	TUBO BINATO L1,60 TECO 37	DOUBLE HOSE TECO 37
704	3-00464	RACCORDO D T8	UNION T8
705	2-02887	VITE ATBIC D3,5X12,7	SCREW D3.5X12.7
706	004815860	LAMIERA POSTERIORE SCAT. GONF	REAR BOX
707	009800700	RIPARTITORE CENTR. GONFIAGGIO	DISTRIBUTION FRAME
708	045300200	MANOMETRO CE D.80	MANOMETER CE D90
709	049911200	VITE TC CR M6X10	SCREW M6X10
710	004815760	LAMIERA ANTERIORE SCAT. GONF	FRONT BOX
711	109800700	VALVOLA PULSANTE SGONF	PUSH BUTTON
712	047802400	RONDELLA	WASHER
713	3-00198	RACCORDO TAPPO	PLUG UNION
714	4-600032	SERBATOIO T.I. (VERSIONE CE)	TANK TI (CE VERSION)
715	3-01889	VALVOLA SICUR.3/8 (VERSIONE CE)	SECURITY VALVE (CE VERSION)
716	3-01890	RIDUZIONE ACC. ZINC 1/2 3/8 (VERSIONE CE)	UNION 1/2 - 3/8 (CE VERSION)
717	2-00372	VITE TE M 8X 16 (VERSIONE CE)	SCREW M 8X16 (CE VERSION)
718	3-01891	ANGOLO ZINC. MF 1" (VERSIONE CE)	UNION 1" (CE VERSION)
719	3-01892	ATTACCO RESCA ZINCATO (VERSIONE CE)	GALVANIZED UNION (CE VERSION)
720A	4-600513	TUBO 1" 10 BAR T37 (VERSIONE CE)	HOSE 1" 10 BAR T37 (CE VERSION)
720B	049415000	TUBO 1" T28 T.I. (VERSIONE EE)	HOSE 1" T28 T.I. (EE VERSION)
721	009404000	TUBO 8X6 L=0,35	HOSE 8X6 L 0.35
722	3-01350	RACCORDO -T-T8	UNION T T8
723	009403200	TUBO D.8 L.600	HOSE D8 L 600
724	4-600512	TUBO COLL.RAC.GIR.14-11 L=420	CONNECTING HOSE
725	109803800	VALVOLA GONFIAGGIO	VALVE
726	2-00361	VITE TE M 6X 16	SCREW M6X16
727	042801600	FASCETTA D.14	LOCKING BAND
728	3-00221	RACCORDO -L-T8 (VERSIONE CE)	UNION L T8 (CE VERSION)
729	049802100	VALVOLA LIMITATR.4,2 BAR GONF. (VERSIONE CE)	PRESSURE REGULATOR 4,2 BAR (CE VERSION)
730	063932700	GRUPPO PEDALE T.I.	T.I. COMPLETE PEDAL
731	3-00219	RACCORDO -L-T6	UNION L T6
732	3-00218	RACCORDO-L-T8	UNION L T8
732A	3-00049	RACCORDO -T8	UNION T8
733	3-00464	RACCORDO -D-T8	UNION D T8
734	002300100	CORPO VALVOLA DISTRIBUTR. 1/8"	VALVE BODY
735	044001400	OR 9,8 X 3,85	O-RING
736	002701200	DISTANZIALE VALVOLA	DISTANCE RING
737	008701100	STELO VALVOLA DISTRIBUTRICE T	VALVE SPINDLE
38	003401100	FLANGIA VALVOLA	VALVE FLANGE
739	2-02887	VITE ATBIC D3,5X12,7	SCREW D3.5X12.7
740	2-01979	DADO M 6	NUT M6
741	000900800	BIELLA COMANDO VALVOLA	CONNECTING ROD
742	2-02883	DADO M 4	NUT M4
743	2-02620	VITE TE M 4X 30	SCREW M4X30
744	2-01285	VITE TE M12X 85	SCREW M 12X85
745	2-01276	DADO M12	NUT M12
746	128800100	SUPPORTO PEDALE T.I.	PEDAL SUPPORT
747	126400100	PEDALE T.I.	T.I. PEDAL
748	2-00528	VITE STEI M 6X 8	SCREW M6X8
749	006401100	PEDALE IN PLASTICA	PLASTIC PEDAL
750	2-00372	VITE TE M 8X 16	SCREW M8X16
751	2-00723	DADO M 8	NUT M8
752	2-00310	VITE TCEI M 6X 20	SCREW M6X20
753	005600400	MOLLA RITORNO PEDALE	PEDAL SPRING
754	2-00211	RONDELLA	WASHER
755	3-00089	RACCORDO TAPPO	PLUG UNION
756	2-00312	VITE TCEI M 6X 25	SCREW M6X25
757	2-00146	DADO M 6	NUT M6
758	045601400	MOLLA	SPRING
759	2-02886	VITE TTL M 6X 45	SCREW
760	069802200	VALVOLA DIST.TI+TUBO LETT	COMPLETE DISTRIBUTOR
761	008603700	STAFFA VALVOLA T.I.	SUPPORT FOR VALVE 1"



Il disegno è realizzato con tutti i particolari ma solo quelli codificati sono forniti come ricambi. L'Azienda si riserva la facoltà di apportare modifiche senza preavviso.

Via Pio la Torre n°10 - 42015 Correggio (RE) ITALY
Tel. ++39 0522 631562 - Fax ++39 0522 642373
www.teco.it - teco@teco.it

The drawing shows all parts but only the coded parts are supplied as spares. The Company reserves the right to make modifications without prior notice.